

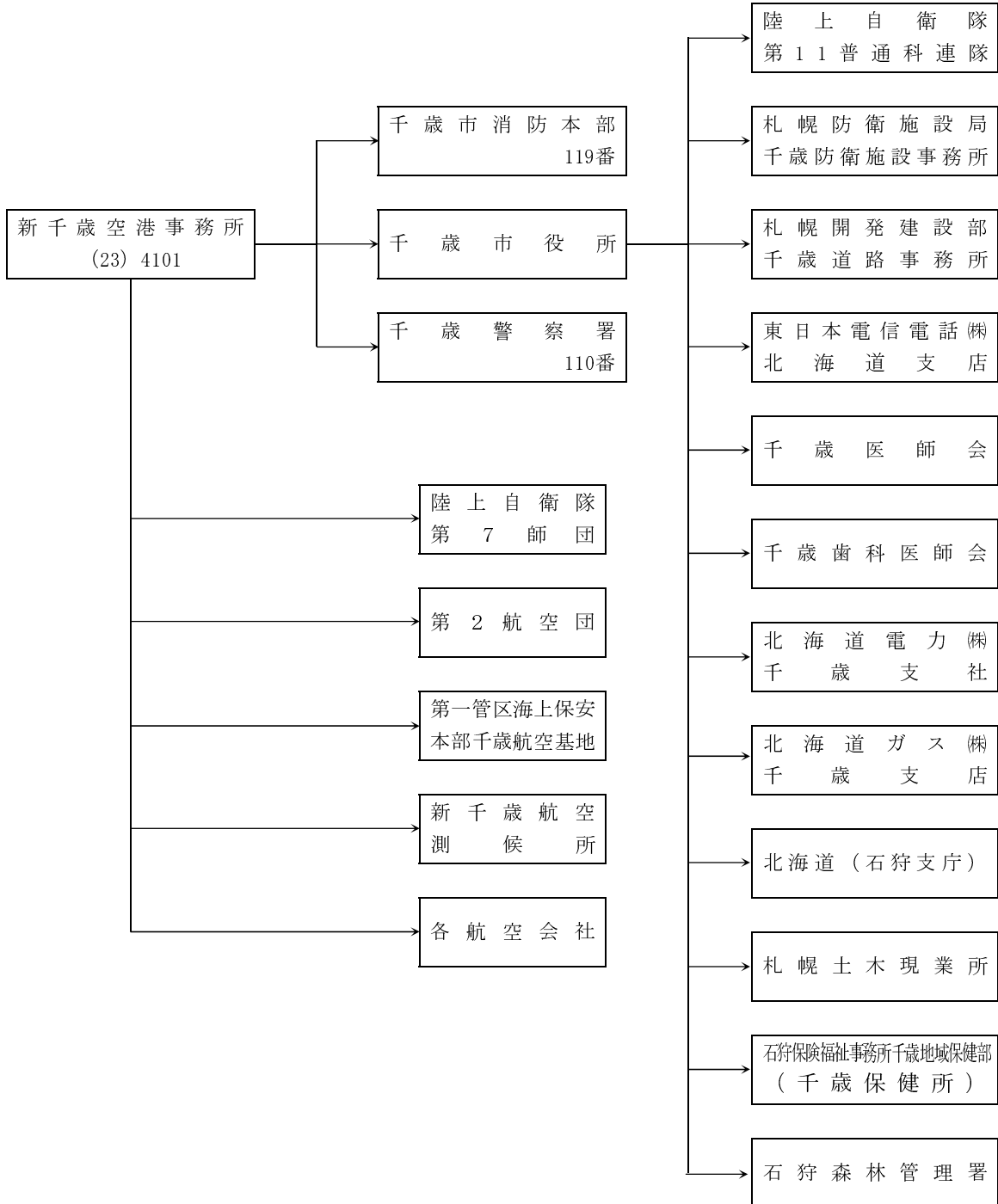
第3節 災害情報の収集及び伝達

第1 災害情報の収集、報告及び伝達系統

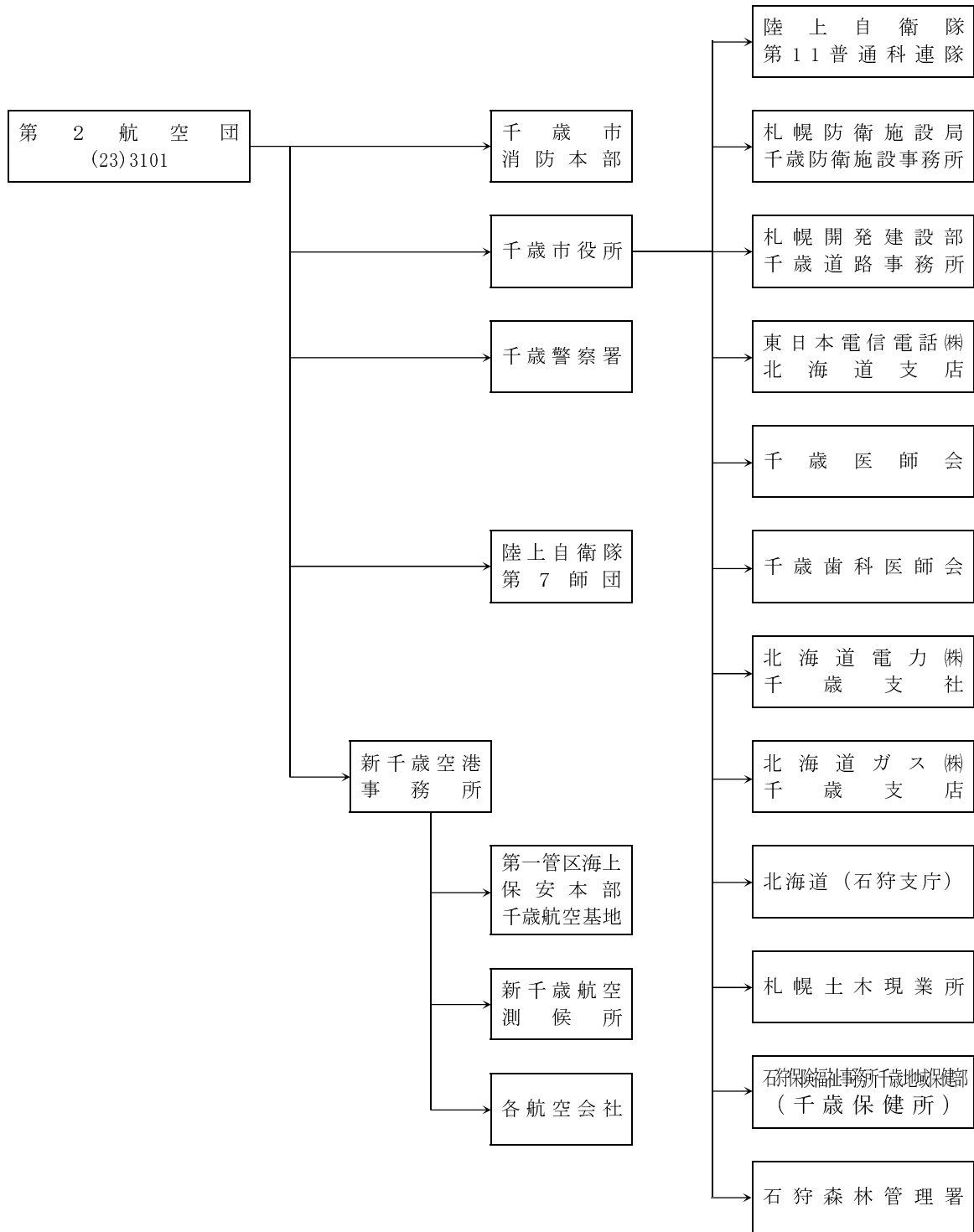
災害情報の収集、報告及び伝達系統は、次のとおりとする。

災害情報の収集、報告及び伝達系統

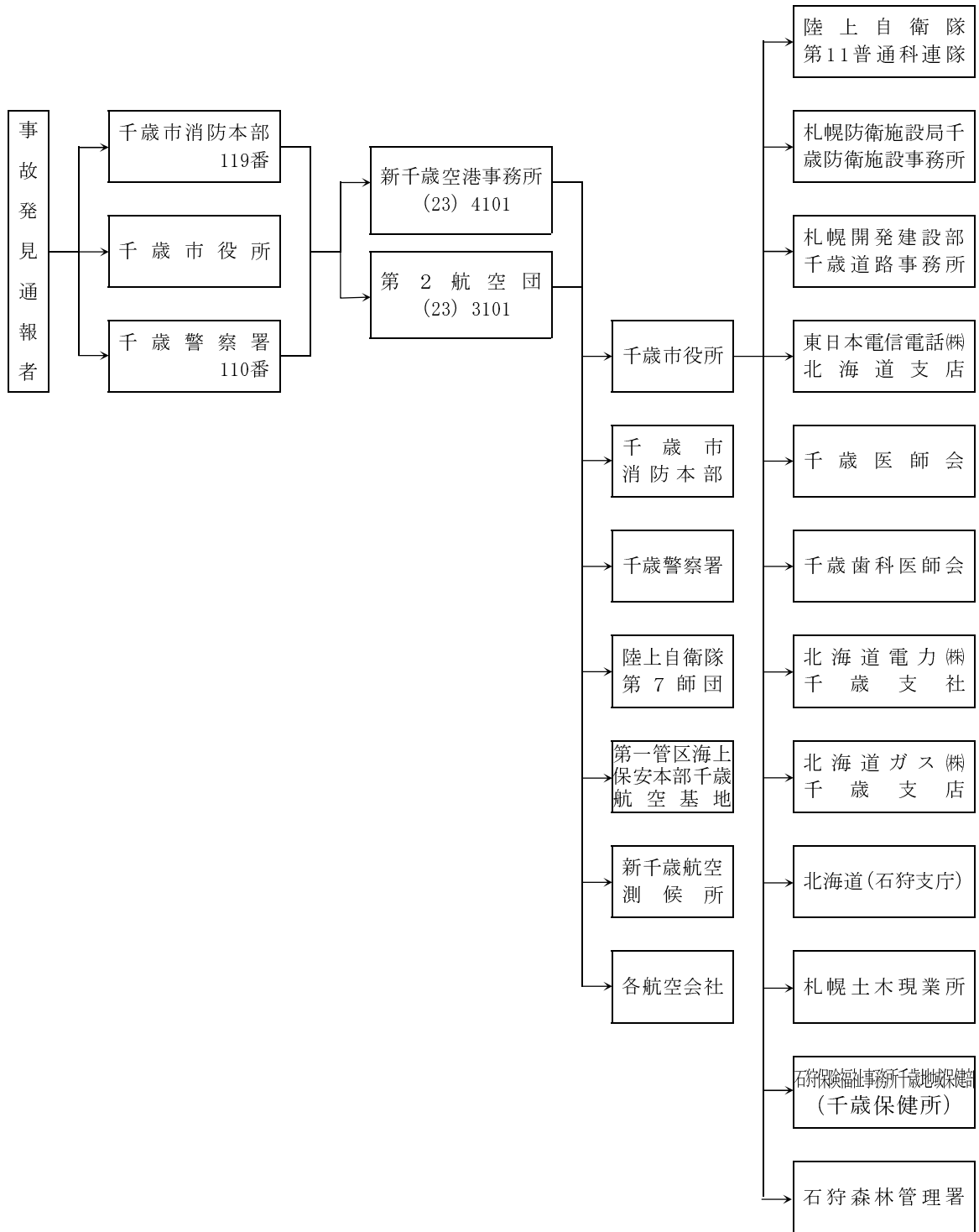
① 航空機災害を新千歳空港事務所で覚知した場合



② 航空機災害を第2航空団で覚知した場合



③ 航空機災害を住民が発見した場合



第2 広報活動

災害時の混乱と人心の動揺その他の社会不安を防止するための広報活動は、地震災害対策編第3章第5節「災害広報」により、市災害対策本部その他関係機関がこれにあたる。